



การไฟฟ้าส่วนภูมิภาค
PROVINCIAL ELECTRICITY AUTHORITY

เลขที่ ก.3.ดบ.(ปน) 154/2568
ชื่อผู้รับ นายพีทรินทร์ พิชิตสุวรรณชล
ชื่อผู้ส่ง นายสมบัติ ยศศักดิ์ศรี

วันที่ 6 ก.พ. 2568
ตำแหน่ง อก.ปน.(ก3)
ตำแหน่ง รจก.(ท)ปฏิบัติงานแทน ผจก.กฟส.ดบ.

Switching Deadline

19 ก.พ. 68

ด้วย กฟอ.เดิมบางนางบวช ขอตัดไฟเพื่อให้ชุดงานก่อสร้าง กฟส.เดิมบางนางบวช ปฏิบัติงานปรับปรุงระบบจำหน่าย ๒๒ เควี ตามแผนผังสังเขปแนบ จำนวน 1 แผน ดังนี้

ที่	พิดเดอร์	วัน/เดือน/ปี	ตั้งแต่เวลา	ถึงเวลา	ลักษณะงานที่ปฏิบัติ/บริเวณ	จาก	ถึง	ผู้ควบคุมงาน
1	DBA 06	22 ก.พ.68	08.30 น.	17.00 น.	ปักเสา/พาดสาย บริเวณก่อนแยก ตลาดนัดโคกช้าง	ดิสชั่วคราว หอมฟุ้งการเกษตร	DBA55-05 ตลาดนัดโคกช้าง	นาย ศักนรินทร์ แก้วปาน กัน 080- 9634693

พื้นที่ที่มีผู้ใช้ไฟได้รับผลกระทบ(ไฟดับ) หมู่ 1.5 ต.โคกช้าง

ผู้ประสานงานการดับไฟ ชื่อ นายวรวิทย์ ศรีศักดิ์ ตำแหน่ง ขพ.ปน โทร 080-847-6904

พื้นที่ ที่ขอตัดไฟปฏิบัติงานมีสายเคเบิลใยแก้วนำแสงของ กฟภ. (หากมีโอกาสข่าวด ผคส.กรส.(ก๓) จะไปตรวจสอบก่อนปฏิบัติงาน)

๑. มีสายเคเบิลใยแก้วนำแสง ๑.๑ มีโอกาสข่าวด ๑.๒ ไม่มีโอกาสข่าวด

๒. ไม่มีสายเคเบิลใยแก้วนำแสง

๓. พิกัดพื้นที่ดับไฟ 3.1 เริ่มต้น Lat : ...14.88539... Long: ...100.125562.....

3.2 สิ้นสุด Lat :... 14.886935... Long:... 100.130711.....

ลงชื่อ.....

(นายสมบัติ ยศศักดิ์ศรี)

สำหรับแผนกควบคุมการจ่ายไฟ (ผคฟ.) กฟภ.๓

เรียน อก.ปน.(ก๓)

ตำแหน่ง รจก.(ท)ปฏิบัติงานแทน ผจก.กฟส.ดบ.

ผคฟ. พิจารณาแล้วเห็นควร

อนุมัติให้ดับไฟตามคำขอข้อ 1 พิดเดอร์ DBA06 จาก DIS SA. หน้าไม่รถตกรัง DBA55-05
ในวันที่ 22 ก.พ. 68 ตั้งแต่เวลา 08:30 น. ถึง 17:00 น. ตามใบสั่งทำสวิตซ์หมายเลขที่ 293/2568

อนุมัติให้ดับไฟตามคำขอข้อ..... พิดเดอร์..... จาก..... ถึง.....
ในวันที่..... ตั้งแต่เวลา..... น. ถึง..... น. ตามใบสั่งทำสวิตซ์หมายเลขที่.....

พนักงานศูนย์ฯ นาย มโรช นวช๖๖ ประสานงานการขอตัดไฟกับ นายวรวิทย์ ศรีศักดิ์

(นายสมบัติ ยศศักดิ์ศรี)

20 ก. 5 กกน นว.อ.ว.

สำหรับผู้อนุมัติ

ที่ ก.๓ กปบ.(คฟ.)

เรียน ผจก., กฟผ.๐๒

อก.บข.(ก๓), อก.วว.(ก๓)

อนุมัติ และแจ้ง จป. เพื่อตรวจสอบความปลอดภัย
พร้อมทั้งลงข้อมูลแจ้งแผนดับเพลิงใน www.pea.co.th

ขั้นตอนการสวิชชิง..... | แผ่น

แผนผังแนบ..... | แผ่น

ผจพ., (สถานี.....)

เพื่อทราบ และจัดพนักงานเข้าปฏิบัติงานร่วมกับศูนย์ฯ นครปฐม
ตั้งแต่วันที่..... น. เป็นต้นไป จนกว่างานจะแล้วเสร็จ


(นายเลอพงศ์ แก่นจันทร์)

รก.ปบ.(ก3) ปฏิบัติงานแทน อก.ปบ.(ก3)

ใบสั่งทำสวิตชิง

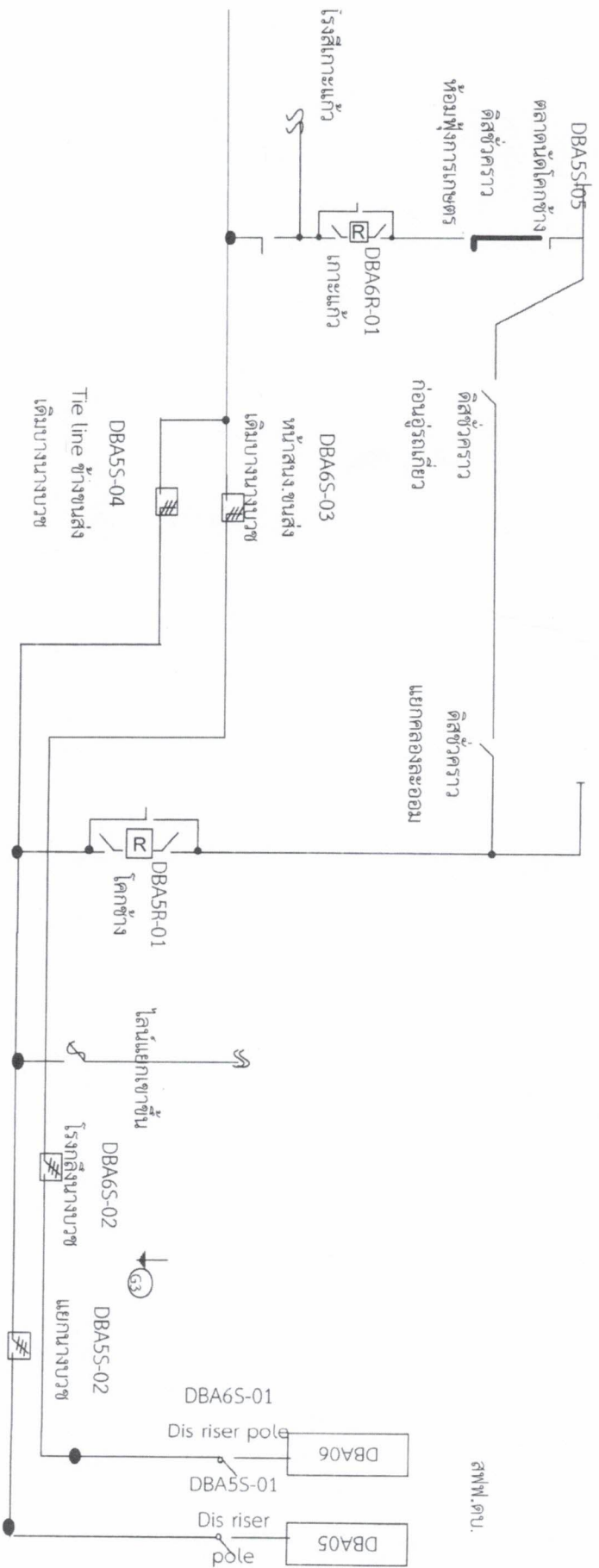
1. สถานที่ทำงาน	Dis ชค.หอมฟู้งการเกษตร - (DBA05S-05)ตลาดนัดโคกช้าง		
2. กำหนดวันที่ทำงาน	22 ก.พ. 68	ระหว่าง	08.30 น. ถึง 17.00 น.
3. ผู้ขอทำงาน	กฟส.ดบ.	งานที่ทำ	ปักเสา/พาดสายแรงสูง ตามใบขอปฏิบัติงาน 293/2568
4. เตรียมการสวิตชิงโดย	นายมน โทงย้อย		วันที่ 14 กุมภาพันธ์ 2568
5. ตรวจสอบสวิตชิงโดย			วันที่ 14 กุมภาพันธ์ 2568
6. อนุมัติสวิตชิงโดย			วันที่ 14 กุมภาพันธ์ 2568
7. สั่งทำสวิตชิงโดย	1. นายจรวฒน์, นายวัฒนา, นายพิชชา, นายวีรวิษฐ์, นายอมร 2. น.ส.สุภัชชา, น.ส.พิชชา, นายณัฐกาญจน์, นายศักดิ์สิทธิ์, นายสามารถ 3. นายศุภสวัสดิ์, นายอนุสรณ์, นายวรรณพงษ์, นายมน โทงย้อย		(กะ1 00.00 น. - 08.00 น.) (กะ2 08.00 น. - 16.00 น.) (กะ3 16.00 น. - 24.00 น.)

ที่	รหัสอุปกรณ์	สภาพอุปกรณ์ ปกติก่อน ดำเนินการ	ดำเนินการ	เวลา	ผู้ดำเนินการ	ผู้สั่งการ	หมายเหตุ
1	ตรวจสอบอุปกรณ์ป้องกันและอุปกรณ์ตัดตอนก่อนทำสวิตชิง						
2	DBA06R-01	Normal	Non-Reclosing		ดบ.	R	โรงสีเกาะแก้ว
3	พร้อมดับไฟ DBA06 เวลา 08.30 น.						
4	Dis ชค.ในไลน์ DBA06	สับ	ปลด(ใช้โหลดบัสเตอร์)		ดบ.	DIS	หอมฟู้งการเกษตร
5	ตรวจสอบสวิตชิงใบมีด DBA05S-05(ตลาดนัดโคกช้าง) ปลดทั้งสามเฟส						
6	แจ้งพื้นที่ดับไฟให้ กฟส.ดบ. รับทราบ						
7	แจ้งชุดปฏิบัติงาน กฟส.ดบ. ทำการ Test ไฟ และ Short Ground จุด G1						
8	แจ้งชุดปฏิบัติงาน กฟส.ดบ. ทำการ Test ไฟ และ Short Ground จุด G2						
9	เมื่อ กฟส.ดบ. ทำการ Test ไฟ และ Short Ground พร้อมลงข้อมูลใน WeSafe เรียบร้อยแล้ว แจ้งให้ชุดปฏิบัติงานได้						
10	DBA06R-01	Non-Reclosing	Normal		ดบ.	R	โรงสีเกาะแก้ว
สิ้นสุด Switching ช่วงเช้า							
11	เมื่อ กฟส.ดบ. แจ้งปฏิบัติงานแล้วเสร็จ						
12	ตรวจสอบอุปกรณ์ป้องกันและอุปกรณ์ตัดตอนก่อนทำสวิตชิง						
13	แจ้งชุดปฏิบัติงาน กฟส.ดบ. ทำการปลด Short Ground จุด G1						
14	แจ้งชุดปฏิบัติงาน กฟส.ดบ. ทำการปลด Short Ground จุด G2						
15	หลังจากชุดปฏิบัติงานปลด Short Ground แล้วเสร็จ พร้อมยืนยันลงข้อมูลใน Wesafe เรียบร้อยแล้ว						
16	พร้อมจ่ายไฟ						
17	DBA06R-01	Normal	Non-Reclosing		ดบ.	R	โรงสีเกาะแก้ว
18	Dis ชค.ในไลน์ DBA06	ปลด	สับ		ดบ.	DIS	หอมฟู้งการเกษตร
19	DBA06R-01	Non-Reclosing	Normal		ดบ.	R	โรงสีเกาะแก้ว
สิ้นสุด Switching ทั้งหมด							



แผ่นที่ 1

แผนผัง Single line Diagram แสดงพื้นที่ต่อไป เพื่องานปรับปรุงระบบจำหน่าย
วงจร DBA6R-01 เกาะแก้ว ตั้งแต่สถานีตัวกลางห่อมุ่งการเกษตร ถึง DBA5S-05 ตลาตันโตกซ้าง
วันเสาร์ที่ 22 กุมภาพันธ์ 2568 ตั้งแต่เวลา 08.30 - 17.00 น.



สถานะ การจ่ายไฟขณะปฏิบัติงาน

DBA6R

1 วันเสาร์ที่ 22 กุมภาพันธ์ 2568 ตั้งแต่เวลา 08.30 - 17.00 น.

ไปไฟเพื่อปฏิบัติงานปรับปรุงระบบจำหน่าย

หมายเหตุ — ปริมาณที่ขอตัดไปปฏิบัติงาน